

MANUÁL PRO BAZÉNY POWER STEEL, STEEL PRO, STEEL PRO MAX, RATTAN



modely: 56666, 56641, 56664, 56709, 56416

VAROVÁNÍ

Před instalací a použitím bazénu si pečlivě přečtěte, pochopte a dodržujte všechny informace uvedené v tomto návodu k použití. Tato varování, pokyny a bezpečnostní pokyny se zabývají některými běžnými riziky, které přináší vodní rekreace, ale nemohou pokrýt všechna rizika a nebezpečí. Vždy používejte opatrnost, zdravý rozum a dobrý úsudek, když se věnujete jakékoliv vodní aktivitě. Zachovejte tyto informace pro budoucí použití.

Bezpečnost pro neplavce

Neustálý, aktivní a pozorný dohled nad slabými plavci a neplavci, který provádí kvalifikovaný dospělý, je vyžadován vždy (pamatujte si, že děti do pěti let mají největší riziko utopení).

Určete příslušnou dospělou osobu, která bude mít kontrolu nad skupinou při každém používání.

Slabí plavci nebo neplavci by měli při používání bazénu používat osobní ochranné pomůcky.

Pokud bazén není používán nebo je bez dozoru, odstraňte všechny hračky z bazénu a jeho okolí, aby nedošlo k upoutání pozornosti a následnému pobytu dětí v bazénu bez dozoru.

Bezpečnostní zařízení

Aby nedošlo k utonutí dětí, doporučujeme zajistit přístup do bazénu ochranným zařízením. Aby se zabránilo přístupu dětí k bazénu, doporučuje se instalovat bariéru, aby nedošlo k neoprávněnému přístupu k bazénu.

Bariéry, kryty bazénů, alarmy bazénu nebo podobné bezpečnostní zařízení jsou užitečné pomůcky, nejsou však náhradou za nepřetržitý a kompetentní dohled dospělými.

Bezpečnostní vybavení

Doporučuje se udržovat záchranné vybavení (např. kruhovou bójkou) u bazénu. V blízkosti bazénu uchovávejte telefon a seznamu čísel tísňových volání.

Bezpečné používání bazénu

Snažte se přesvědčit všechny uživatele, zejména děti, aby se naučili plavat. Naučte se základní první pomoc (Kardiopulmonální resuscitace – KPR) a pravidelně obnovujte tyto znalosti.

Tato dovednost může v případě nouze zachránit život.

Informujte všechny uživatele bazénu, včetně dětí, co dělat v případě nouze.

Nepoužívejte bazén po požití alkoholu nebo léků, které mohou ohrozit vaši schopnost bezpečně využívat bazén.

Při používání krytu bazénu, je třeba jej před vstupem do bazénu úplně sejmout z vodní hladiny.

Chraňte uživatele bazénu před nemocemi souvisejícími se znečištěnou vodou udržováním vody v bazénu pomocí bazénové chemie a dodržováním zásad správné hygieny.

Přečtěte si všechny pokyny pro úpravu vody.

Uchovávejte chemikálie (např. přípravky na úpravu vody, čisticí nebo dezinfekční přípravky) mimo dosah dětí.



Udržujte děti pod dohledem vždy pokud jsou v bazénu nebo jeho blízkém okolí. Žádné potápění. Odnímatelné žebříky umístěte na vodorovný povrch.

Bez ohledu na materiály používané pro konstrukci bazénu je nutné pravidelně kontrolovat jeho povrch, aby nedošlo k úrazům.

Pravidelně sledujte utažení šroubů. Odstraňte třísky nebo ostré hrany, abyste zabránili zranění.

POZOR: Nenechávejte vypuštěný bazén venku. Prázdný bazén se může kvůli větru deformovat nebo jinak poškodit.

Pokud máte filtrační čerpadlo, pokyny k jeho provozu naleznete v příručce k tomuto čerpadlu.

VAROVÁNÍ! Nepoužívejte čerpadlo, když jsou v bazénu lidé!

Pokud máte žebřík, pokyny k jeho sestavení naleznete v příručce k tomuto žebříku.

VAROVÁNÍ! Používání bazénu předpokládá dodržení bezpečnostních pokynů popsanych v příručce pro provoz a údržbu. Aby se zabránilo utopení nebo jiným vážným zraněním, věnujte zvláštní pozornost možnosti nečekaného přístupu do bazénu dětmi mladšími 5 let a během doby koupání je udržujte pod neustálým dohledem dospělého.

Přečtěte si prosím pozorně a uchovávejte pro budoucí použití

Instalace obvykle trvá přibližně 30 minut 2-3 lidmi, s výjimkou zemních prací a plnění bazénu vodou.

STEEL PRO

	#56677; #56678; #56679 3.05m x 76cm (10' x 30')	#56680; #56681; #56706 3.66m x 76cm (12' x 30')
A	10	12
B	10	12
C	10	12
D	22	26
E	10	12
F	22	26
G	1	1
H	1	1
I	2	2
J	1	1
K	0	0
L	0	0
M	0	0
A	P61013	P61013
B	P61014	P61014
C	P61689	P61001
D	P61012	P61012
E	P61010	P61010
F	P61028	P61028
G	56677ASS18	56681ASS18
H	P6D1419	P6D1419
I	P6D1418	P6D1418
J	P6D1158	P6D1158
K	/	/
L	/	/
M	/	/

STEEL PRO MAX™

NO.	#56406; #56407; #56408 3.05m x 76cm (10' x 30')	#56416; #56417 3.66m x 76cm (12' x 30')	#56260; #56418; #56419 3.66m x 1.00m (12' x 39.5')	#56709 3.66m x 1.00m (12' x 39.5')	#56420; #56421 3.66m x 1.22m (12' x 48')	#56595; #56597 4.27m x 84cm (14' x 33')	#56488; #56686 4.57m x 1.07m (15' x 42')	#56438; #56439 4.57m x 1.22m (15' x 48')	#56462; #56463 5.49m x 1.22m (18' x 48')
	A	10	12	12	12	12	14	15	15
B	10	12	12	12	12	14	15	15	18
C	10	12	12	12	12	14	15	15	18
D	22	26	26	26	26	30	32	32	38
E	10	12	12	12	12	14	15	15	18
F	22	26	26	26	26	30	32	32	38
G	1	1	1	1	1	1	1	1	1
H	1	1	1	1	1	1	1	1	1
I	2	2	2	2	2	2	2	2	0
J	1	1	1	1	1	1	1	1	1
K	0	0	0	0	0	0	0	0	2
L	0	0	0	0	0	0	0	0	1
M	0	0	0	0	0	0	0	0	1
A	P61780	P61780	P61780	P61814	P61780	P61793	P61793	P61793	P61798
B	P61781	P61781	P61787	P61815	P61789	P61791	P61792	P61794	P61799
C	P61782	P61786	P61786	P61816	P61788	P61790	P61790	P61795	P61800
D	P61783	P61783	P61783	P61817	P61783	P61796	P61796	P61796	P61801
E	P61785	P61785	P61785	P61818	P61785	P61797	P61797	P61797	P61802
F	P61784	P61784	P61784	P61819	P61784	P61784	P61784	P61784	P61784
G	56406ASS18	56416ASS18	56418ASS18	56709ASS18	56420ASS18	56595ASS18	56488ASS18	56438ASS18	56462ASS18
H	P6D1419	P6D1419	P6D1419	P6H1419	P6D1419	P6D1419	P6D1419	P6D1419	P6D1419
I	P6D1418	P6D1418	P6D1418	P6H1418	P6D1418	P6D1418	P6D1418	P6D1418	/
J	P6D1158	P6D1158	P6D1158	P6H1158	P6D1158	P6D1158	P6D1158	P6D1158	P6D1158
K	/	/	/	/	/	/	/	/	P6(H2)510
L	/	/	/	/	/	/	/	/	P6(H2)1317
M	/	/	/	/	/	/	/	/	P6(H2)1323

POWER STEEL™

NO.	#56664; #56665 4.27m x 1.07m (14' x 42')	#56696; #56667 4.88m x 1.22m (16' x 48')	#56641; #56643 4.27m x 1.07m (14' x 42')	#56443; #56444 4.27m x 1.22m (14' x 48')	#56451; #56453 4.88m x 1.22m (16' x 48')	#56427; #56459 5.49m x 1.32m (18' x 52')	#56674; #56675 6.10m x 1.22m (20' x 48')	#56704; #56705 6.71m x 1.32m (22' x 52')
	A	14	16	14	14	16	18	20
B	14	16	14	14	16	18	20	22
C	14	16	14	14	16	18	20	22
D	30	34	30	30	34	38	42	46
E	14	16	14	14	16	18	20	22
F	30	34	30	30	34	38	42	46
G	1	1	1	1	1	1	1	1
H	1	1	1	1	1	1	1	1
I	2	0	2	2	0	0	0	0
J	1	1	1	1	1	1	1	1
K	0	2	0	0	2	2	2	2
L	0	1	0	0	1	1	1	1
M	0	1	0	0	1	1	1	1
A	P61769	P61775	P61676	P61676	P61681	P61684	P61684	P61684
B	P61770	P61776	P61336	P61343	P61346	P61352	P61352	P61352
C	P61771	P61777	P61753	P61757	P61758	P61761	P61762	P61763
D	P61772	P61778	P61754	P61754	P61759	P61759	P61759	P61759
E	P61773	P61779	P61756	P61756	P61760	P61760	P61760	P61760
F	P61774	P61774	P61755	P61755	P61755	P61755	P61755	P61755
G	56664ASS18	56666ASS18	56641ASS18	56443ASS18	56451ASS17	56427ASS17	56675ASS18	56634ASS17
H	P6H1419	P6H1419	P6H1419	P6H1419	P6H1419	P6H1419	P6H1419	P6H1419
I	P6H1418	/	P6H1418	P6H1418	/	/	/	/
J	P6H1158	P6H1158	P6H1158	P6H1158	P6H1158	P6H1158	P6H1158	P6H1158
K	/	P6(H1)510	/	/	P6(H1)510	P6(H1)510	P6(H1)510	P6(H1)510
L	/	P6H1317	/	/	P6H1317	P6H1317	P6H1317	P6H1317
M	/	P6H1323	/	/	P6H1323	P6H1323	P6H1323	P6H1323

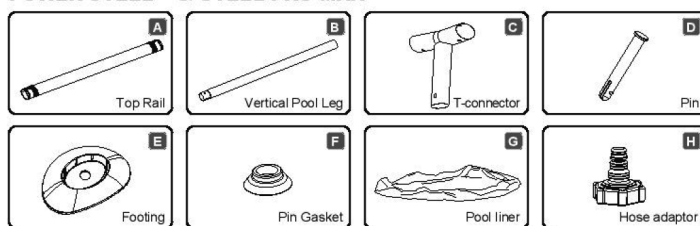
Popis dílů:

POZNÁMKA: Některé díly již jsou nainstalovány na bazénu.

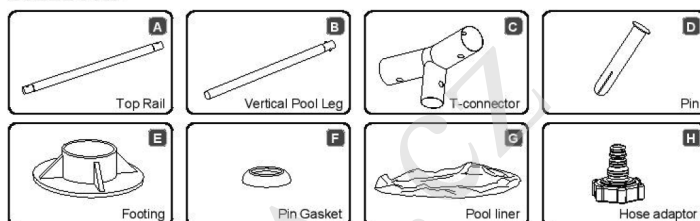
POWER STEEL A STEEL PRO MAX

- A – Horní podpora
- B – Vertikální noha bazénu
- C – T-konektor
- D – Kolík
- E – Opora
- F – Záslepka kolíku
- G – Bazén
- H – Adaptér zahradní hadice

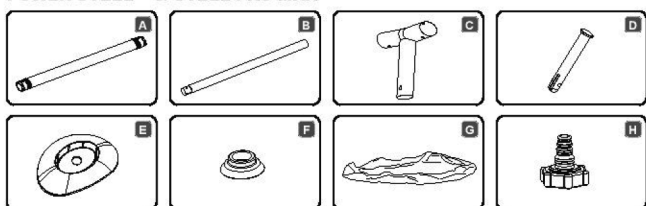
POWER STEEL™ & STEEL PRO MAX™



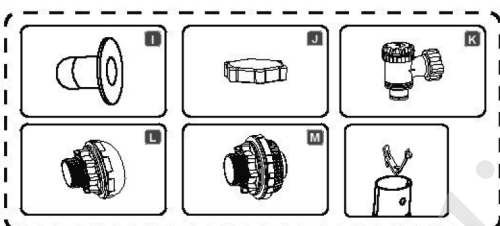
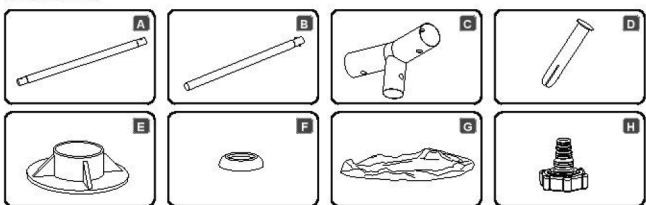
STEEL PRO™



POWER STEEL™ & STEEL PRO MAX™

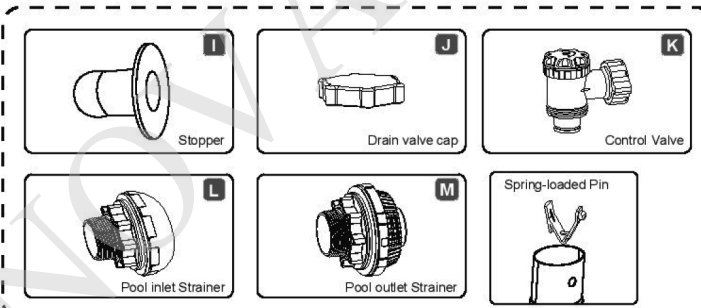


STEEL PRO™



STEEL PRO

- A – Horní podpora
 - B – Vertikální noha bazénu
 - C – T-konektor
 - D – Kolík
 - E – Opora
 - F – Záslepka kolíku
 - G – Bazén
 - H – Adaptér zahradní hadice
 - I – Uzávěr vývodu bazénu
 - J – Víčko vypouštěcího ventilu
 - K – Řídící ventil
 - L – Bazénový vstupní filtr
 - M – Bazénový výstupní filtr
- Spojovací kolíček



Vyberte správné místo

POZNÁMKA: Bazén musí být položen na zcela rovném, hladkém povrchu. Prosím neinstalujte bazén na povrch, který je nakloněný.

Správné podmínky pro instalaci bazénu:

Vybraná oblast musí být schopna rovnoměrně rozložit váhu po celou dobu používání bazénu, navíc musí být odstraněny všechny předměty a nečistoty, včetně kamení a větviček.

Doporučujeme umístit bazén od všech vyvýšených míst a předmětů, které by děti mohly využít pro šplhání do bazénu.

POZNÁMKA: Umístěte bazén do blízkosti vhodného kanalizačního systému, který bude možno využít při přeplnění nebo vypouštění bazénu.

Nesprávné podmínky pro instalaci bazénu

Na nerovném terénu se může bazén zhroutit, což může způsobit vážné zranění nebo poškození osobního majetku, a zaniká záruka.

Bazén neumísťujte přímo pod elektrické vedení nebo stroje. Ujistěte se, že podkladové místo neobsahuje podzemní potrubí, nebo kabely jakéhokoliv druhu. Neinstalujte bazén na příjezdových cestách, palubách, plošinách, šterkových nebo asfaltových plochách. Vybraná lokalita by měla být dostatečně pevná, aby odolala tlaku vody. Tráva nebo jiné vegetace pod bazénem odumrou a mohou způsobit vznik pachů a slizu, proto doporučujeme odstranit veškerou trávu z vybraného místa pod bazénem ještě před jeho instalací.

Vyhňte se oblastem, které jsou náchylné k agresivním druhům rostlin a plevelů, které mohou růst skrz podkladovou podložku nebo bazén.

POZNÁMKA: Obráťte se na místní zastupitelstvo ohledně předpisů týkajících se oplocení, bariér, osvětlení a bezpečnostních požadavků a ujistěte se, že dodržujete všechny místní zákony.

POZNÁMKA: Pokud máte filtrační čerpadlo, postupujte podle návodu k obsluze čerpadla.

POZNÁMKA: Žebřík musí odpovídat velikosti bazénu a měl by být použit pouze pro vstup a výstup z bazénu. Je zakázáno překročit povolené zatížení žebříku. Pravidelně kontrolujte, zda je žebřík správně sestaven.

Instalace

Prodejce nenes zodpovědnost za škody způsobené v bazénu z důvodu nesprávného používání nebo nedodržení těchto pokynů.

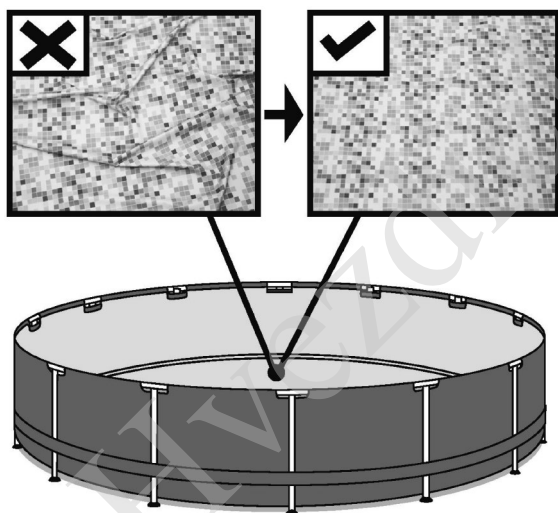
1. Umístěte všechny díly a zkontrolujte, zda máte správné množství, jak je uvedeno v seznamu součástí. Pokud chybí některé součásti, nesestavujte bazén a kontaktujte zákaznické centrum nebo servisní středisko.
2. Rozložte bazén a ujistěte se, že jde o správný bazén; nechte ho vystavený přímému slunečnímu záření po dobu 1 hodiny nebo déle, bazén bude flexibilnější během instalace.
3. Umístěte bazén v blízkosti vhodného kanalizačního systému, abyste se vyrovnali s přetečením vody a zajistíte, že vstup A a vývod B jsou správně umístěny tak, aby se vaše filtrační čerpadlo mohlo připojit ke zdroji energie.

Poznámka: Pro napájení čerpadla nepoužívejte prodlužovací napájecí šňůry.

UPOZORNĚNÍ: Netahejte bazén po zemi, mohlo by dojít k jeho poškození.

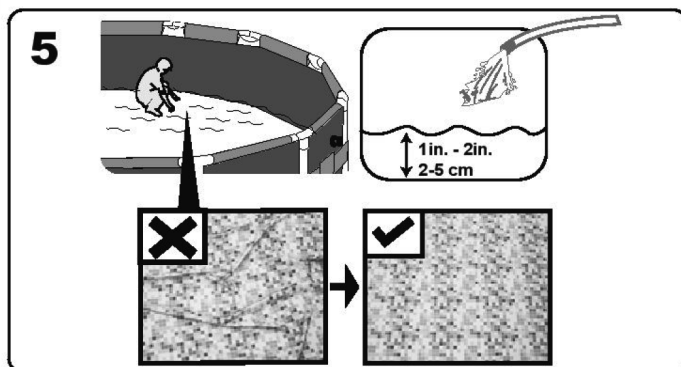
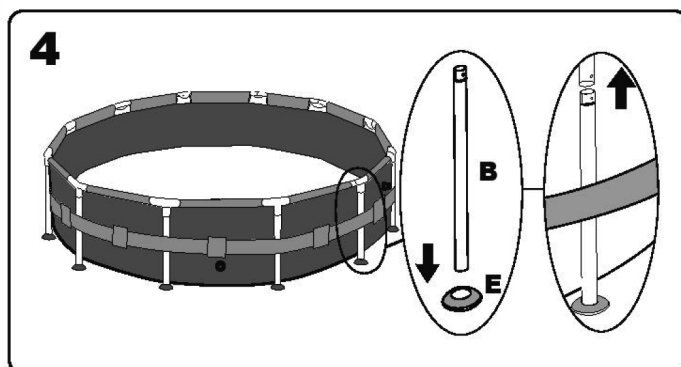
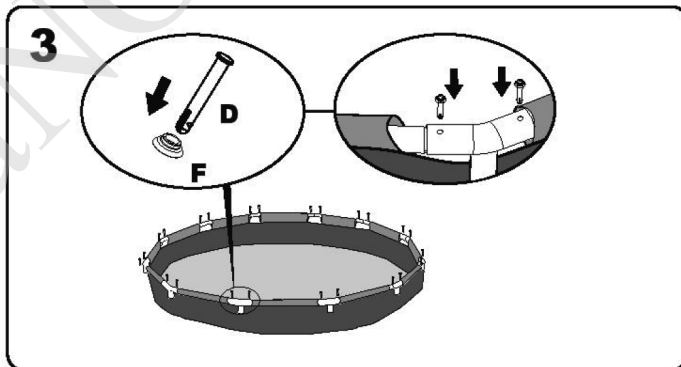
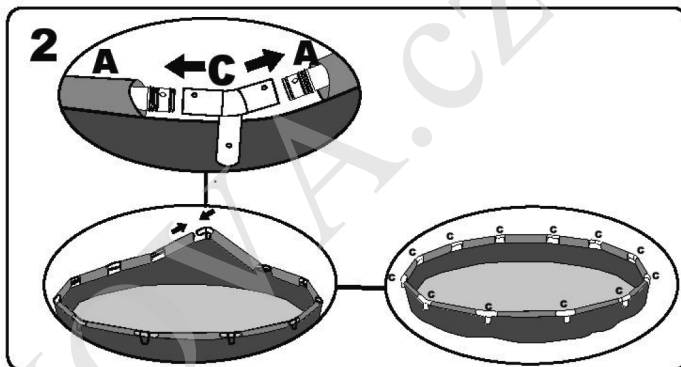
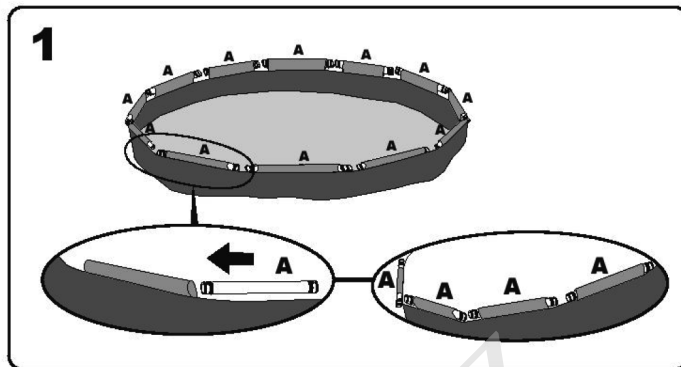
VAROVÁNÍ

Vyhlaďte dno bazénu



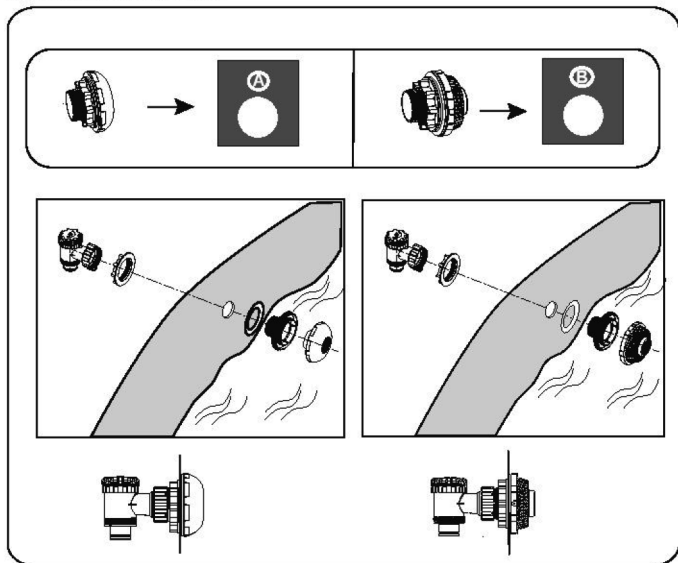
Napustte do bazénu 1-2 palce (2,5 – 5 cm) vody pro pokrytí dna. Jakmile je dno bazénu pokryté vodou, jemně vyhladte všechny vrásky na dně bazénu. Začněte ve středu bazénu a pokračujte směrem ven po směru hodinových ručiček.

Bazén sestavte dle vyobrazení 1 až 5.

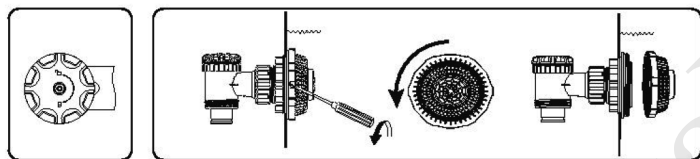


Montáž ventilu

Pro bazény s přípojovacím ventilem



POZNÁMKA: Pokud chcete připojit jiné příslušenství pro čištění bazénu přes přípojovací ventil, použijte prosím šroubovák pro sejmутí krytu ventilu.



Napouštění bazénu vodou

UPOZORNĚNÍ: Nenechávejte bazén bez dozoru při napouštění.

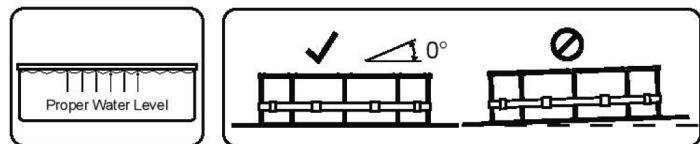
1. Naplňte bazén, dokud kapacita vody nedosáhne 90 %, **NEPŘEKRAČUJTE TUTO HRANICI**, protože by mohlo dojít ke deformaci či zhroutilí stěn bazénu. V době silných srážek může být zapotřebí vyprázdnit část bazénu, abyste zajistili správnou úroveň hladiny.
2. Při napouštění bazénu zkontrolujte, zda nedochází na žádné straně bazénu k hromadění vody, abyste zajistili, že bazén je vyrovnaný.

DŮLEŽITÉ: Pokud není bazén vyrovnaný, vypusťte vodu a lépe srovnejte podkladovou plochu. Nikdy se nepokoušejte pohybovat bazénem s vodou, může dojít k vážnému zranění nebo poškození bazénu.

VAROVÁNÍ: Voda ve Vašem bazénu vyvíjí velký tlak. Pokud je bazén na nerovném povrchu a není vyrovnaný, stěny mohou prasknout a voda se může vylít a způsobit vážné zranění nebo poškození majetku.

3. Zkontrolujte, zda nedošlo k netěsnosti u ventilů nebo švů, zkontrolujte, zda nedochází k vytékání vody. Nepřidávejte chemikálie, dokud to nebude hotové.

POZNÁMKA: V případě úniku vodu zalepte bazén pomocí lepicí sady na opravu bazénu. Pro více informací kontaktujte servisní středisko.



POZNÁMKA: Nákresy jsou pouze ilustrační. Nezobrazují skutečný produkt. Nepoužívejte jako měřítko.

ÚDRŽBA BAZÉNU

VAROVÁNÍ: Pokud nedodržíte pokyny k údržbě, které jsou zde obsaženy, může být ohroženo Vaše zdraví, zejména u dětí. Údržba bazénu je zásadní pro bezpečnost uživatelů. Nepřiměřené používání chemických látek způsobí poškození majetku a zranění.

POZNÁMKA: Čerpadlo se používá k cirkulaci vody a filtraci malých částic. Aby vaše voda v bazénu byla čistá a hygienická, musíte také přidat chemikálie.

1. Doporučuje se, aby bazén nebyl naplněn vodou z vrtů nebo vodou dešťovou: Tyto vody obecně obsahují organické látky včetně dusičnanů a fosforečnanů. Je doporučeno plnění bazénů vodou z veřejné sítě.
2. Vždy udržujte bazén čistý a aplikujte správné chemikálie. Špinavá voda představuje vážné ohrožení zdraví. Doporučuje se použít vhodné chemikálie k ošetření bazénu.
3. Pravidelně čistěte dno a stěny bazénu pomocí kartáčů nebo bazénového vysavače.
4. V průběhu celé sezóny musí systém filtrace vody běžet denně, aby vyčistil celý objem vody v bazénu.
5. Kontrolujte pravidelně filtrační vložku (nebo písek v pískovém filtru) dle potřeby je čistěte nebo měňte.
6. Pravidelně kontrolujte šrouby a všechny kovové části zda nedošlo k jejich korozi. V případě potřeby je vyměňte.
7. Pokud prší, zkontrolujte, zda hladina vody není vyšší než maximální úroveň. Pokud voda překračuje maximální stanovenou úroveň, upusťte vodu v bazénu na stanovenou úroveň hladiny.
8. Nepoužívejte čerpadlo, když je bazén používán.
9. Přikryjte bazén v případě nepoužívání.
10. Pro údržbu vody v bazénu je hodnota pH velmi důležitá.

UPOZORNĚNÍ: Nenechávejte vypuštěný bazén venku.

Následující parametry zajistí dobrou kvalitu vody

Parametry	Hodnoty
Průhlednost vody	Jasný výhled na dno bazénu
Barva vody	Žádná barva by neměla být pozorována
Zakalení vody FNU/NTU	Max. 1,5 (preferováno méně než 0,5)
Koncentrace dusičnanů nad koncentrací plněné vody v mg/l	Max. 20
Celkový organický uhlík (TOC) v mg/l	Max. 4,0
Potenciální redox proti Ag/AgCl 3,5 m KCl v mV	Min. 650
pH hodnota	6,8 až 7,6
Volný aktivní chlor (bez kyseliny kyanurové) v mg/l	0,3 až 1,5
Volný chlor použitý v kombinaci s kyselinou kyanurovou v mg/l	1,0 až 3,0
Kyselina kyanurová v mg/l	Max. 100
Kombinovaný chlor v mg/l	Max. 0,5 (nejlépe 0,0)

UPOZORNĚNÍ: Nepoužívejte filtrační čerpadlo, pokud se bazén používá. Během bazénové sezóny je nutné, aby byl filtrační systém používán každý den a dostatečně dlouho pro zajištění dostatečné kvality vody.

Oprava

Zkontrolujte, zda nedochází k netěsnostem z ventilů nebo švů, zkontrolujte, zda nedochází k úniku vody. V případě úniku vodu zalepte bazén pomocí lepicí sady na opravu bazénu.

Demontáž

1. Odšroubujte uzávěr vypouštěcího ventilu na vnější straně bazénu proti směru hodinových ručiček a vyjměte jej.
2. Připojte adaptér k hadici a druhý konec hadice položte do oblasti, kam chcete vypustit vodu z bazénu.
3. Našroubujte adaptér hadice ve směru hodinových ručiček na vypouštěcí ventil. Odtokový ventil bude otevřený a voda se automaticky spustí.

VAROVÁNÍ: Průtok vody lze řídit pomocí ovládacího kroužku.

4. Po dokončení vypouštění odšroubujte adaptér hadice, aby se ventil zavřel.
5. Odpojte hadici.
6. Našroubujte zpět uzávěr vypouštěcího ventilu.
7. Bazén očistěte a složte.

VAROVÁNÍ: Nenechávejte vypuštěný bazén venku.

Skladování a zazimování

1. Odstraňte veškeré příslušenství a náhradní díly bazénu a uschovejte je čisté a suché.
2. Jakmile je bazén úplně suchý, posypeme pudrem, abyste zabránili tomu, že se bazén spojí, opatrně složte bazén. Pokud bazén není zcela suchý, může dojít k poškození dna bazénu.
3. Bazén a veškeré příslušenství uschovejte na suchém místě s teplotou mezi 5 - 38°C.
4. Nesprávné odvodnění bazénu může způsobit vážné zranění osob nebo poškození osobního majetku.
5. Důrazně doporučujeme, aby byl bazén demontován po dobu mimo sezónu (v zimních měsících). Skladujte na suchém místě mimo dosah dětí.

Ochrana životního prostředí

Po uplynutí doby životnosti produktu nebo v okamžiku, kdy by oprava byla neekonomická, produkt nevhazujte do domovního odpadu. Za účelem správné likvidace výrobku jej odevzdejte na určených sběrných místech, kde budou přijata zdarma.

Správnou likvidací pomůžete zachovat cenné přírodní zdroje a napomáháte prevenci potenciálních negativních dopadů na životní prostředí a lidské zdraví, což by mohly být důsledky nesprávné likvidace odpadů. Další podrobnosti si vyžádejte od místního úřadu nebo nejbližšího sběrného místa. Při nesprávné likvidaci tohoto druhu odpadu mohou být v souladu s národními předpisy uděleny pokuty.

Servis

V případě, že po zakoupení výrobku zjistíte jakoukoli závadu, kontaktujte servisní oddělení. Při použití výrobku se řiďte pokyny uvedenými v příloženém návodu k použití. Na reklamaci nebude brán zřetel, pokud jste výrobek pozměnili či jste se neřídili pokyny uvedenými v návodu k použití.

Záruka se nevztahuje

- na přirozené opotřebení funkčních částí výrobku v důsledku jeho běžného užívání
- na servisní zásahy související se standardní údržbou výrobku (např. čištění, výměna dílů podléhajících běžnému opotřebení)
- na závady způsobené vnějšími vlivy (např. klimatickými podmínkami, prašností, nevhodným použitím apod.)

- na mechanická poškození v důsledku pádu výrobku, nárazu, úderu do něj apod.

- na škody vzniklé neodborným zacházením nebo použitím výrobku v rozporu s návodem k obsluze, přetížením, použitím nesprávných nebo neoriginálních dílů, při použití nevhodného nebo neoriginálního příslušenství či nevhodných nástrojů apod.

- na škody vzniklé použitím neoriginálních adaptérů nebo na použití originálního adaptéru k jinému výrobku. Je vždy nutné dodržet vzájemnou kompatibilitu v rámci jednoho výrobku.

U reklamovaných výrobků, které nebyly řádně zabezpečeny proti mechanickému poškození při přepravě nese riziko případné škody výhradně majitel. Dodavatel si vyhrazuje právo na případné změny v návodu k použití a neručí za možné tiskové chyby. Vyobrazení a popis se mohou lišit od skutečnosti v závislosti na modelu.