

Návod k používání

Písková filtrace model 58257/58258



Vážený zákazníku, děkujeme Vám za důvěru, kterou jste nám projevil nákupem tohoto výrobku. Věříme, že s ním budete plně spokojen. Tento návod slouží pro efektivní používání výrobku. Uchovejte jej pro jeho případné další použití.

Varování

Důležité bezpečnostní instrukce. Tyto instrukce si pečlivě přečtete, řiďte se jimi a uchovejte je pro pozdější nahlédnutí.

Při instalaci a používání tohoto výrobku se vždy řiďte všeobecnými bezpečnostními instrukcemi jako jsou tyto:

Nedovolte dětem provozovat tento výrobek, pokud nejsou pod dohledem dospělé osoby, snížíte tak riziko vzniku zranění.

Nebezpečí úrazu elektrickým proudem – připojení Pískové filtrace musí být v obvodu jištěným CRD chráničem.

Nebezpečí úrazu elektrickým proudem – V případě poruchy pískové filtrace zabraňte osobám při vstupu do bazénu.

Nezakopávejte přívodní kabel do země. – Přívodní kabel umístěte tak, abyste minimalizovali nebezpečí styku se sekačkami, křovinořezy a podobným vybavením.

Poškozený kabel nechte ihned vyměnit, snížíte tak riziko úrazu elektrickým proudem.

Je-li přívodní kabel poškozen, musí být vyměněn výrobcem, prodejcem nebo jinou kvalifikovanou osobou.

Pro snížení rizika úrazu elektrickým proudem nepoužívejte prodlužovací kabel.

Používáte-li nesprávný elektrický zdroj, může dojít k trvalému poškození pískové filtrace.

Neodstraňujte kolík na uzemnění ani nijak nepozměňujte parametry zástrčky. Nepoužívejte adaptéry. Ohledně jakýchkoliv otázek týkajících se uzemnění nebo zástrčky se obraťte na kvalifikovanou osobu.

S filtrací zacházejte velmi opatrně. Netahejte za přívodní kabel. Zabraňte odírání přívodního kabelu. Písková filtrace by neměla přijít do styku s ostrými předměty, naolejovanými součástkami a zdroji tepla.

Před čištěním, údržbou nebo prováděním jakýchkoliv oprav či údržby, filtraci vždy vypojte ze zásuvky.

Tento výrobek nesmí být používán osobami (a dětmi) se sníženými fyzickými, smyslovými nebo mentálními schopnostmi, nebo osobami s nedostatkem zkušenosti, pokud nejsou pod dohledem osoby zodpovědné za jejich bezpečnost. Děti by měly být pod dozorem a s výrobkem by si neměly hrát.

Elektrická instalace by měla odpovídat místním normám a standardům.

Pozor: Tato písková filtrace je vhodná pouze pro nadzemní bazény. Není vhodná pro bazény, které jsou nainstalovány pod úroveň terénu. Filtrace musí být pod úrovní vodní hladiny bazénu.

Pokyny pro správnou instalaci:

Filtraci instalujte na pevný a rovný povrch. Ujistěte se, že filtrace je vzdálena minimálně 2 metry od bazénu. Tuto vzdálenost udržujte co možná největší.

Dbejte na správné umístění bazénu a filtrace tak, abyste zajistili správné větrání, odtokový systém a aby bylo možno provádět údržbu. Nikdy neumísťujte filtraci na místa, kde se hromadí

voda, nebo se často pohybují lidé.

Po instalaci bazénu je důležité mít přístup k zásuvce. Zástrčka filtrace musí být vzdálena alespoň 3,5 m od bazénu.

Atmosférické podmínky mohou ovlivnit výkon a životnost filtrace. Dbejte proto na dodržení preventivních opatření, která mohou zabránit nechtěnému poškození studeným počasím nebo slunečním zářením.

Před prvním použitím se ujistěte, že v balení nechybí žádné součástky.

Pravidelně kontrolujte a vyměňte všechny součástky, u kterých došlo k opotřebení. Pro výměnu lze použít pouze součástky poskytované prodejcem nebo autorizovaným servisem.

Nedovoďte dětem ani dospělým, aby seděli na filtraci nebo se o ni opírali.

Do pískové filtrace nepřidávejte žádné chemikálie.

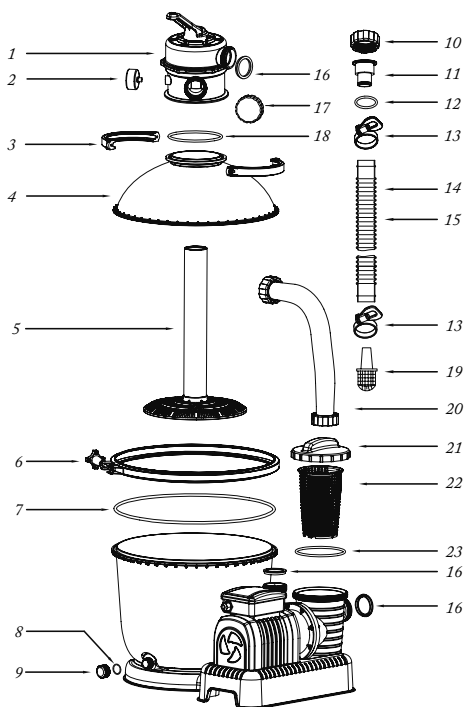
Při použití bazénové chemie je nutné dodržet pokyny pro její aplikaci.

Tento výrobek není vhodný pro komerční užití.

Přehled součástek

Před instalací filtrace se seznamte se všemi součástkami a jejich počtem

Číslo	Popis	Počet	Číslo ND
1	Vícecestný ventil	1	P6536
2	Tlakoměr	1	P6571
3	Vrchní příruba	2	P6553
4	Vrchní část nádoby	1	P6620
5	Střed	1	P6621
6	Příruba nádoby	1	P6622
7	O-kroužek	1	P6223
8	Podložka vypouštěcího ventilu	1	P6581
9	Kryt vypouštěcího ventilu	1	P6580
10	Matice	2	P6615
11	Adaptér do hadice	2	P6618
12	O-kroužek	2	P6005
13	Svorka	4	P6124
14	Hadice	2	P6616
15	Hadice (pouze pro Francii)	2	P6022
16	Těsnění	5	P6029
17	Uzávěr ramene D	1	P6540
18	O-kroužek	1	P6149
19	Sítka	2	F4030
20	Hadice	1	P6560
21	Kryt filtru	1	P6561
22	Filtr	1	P6562
23	Těsnění	1	P6563



Specifikace

Průměr filtru	348 mm
Oblast filtrace	0,095 m ² ,
Maximální tlak	0,24MPa (35 PSI)
Tlak pískové filtrace v provozu	< 0,045MPa (6,5 PSI)
Maximální teplota vody	35 °C

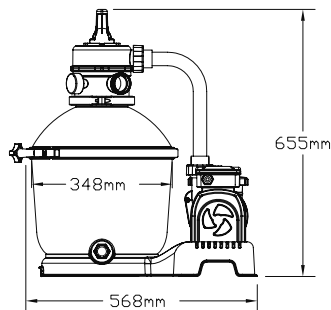
Písek

Není v balení

Zrnitost písku	#20 křemičitý písek, 0,45-0,85mm
----------------------	-------------------------------------

Náplň

asi 2/3 nádoby, 18 kg



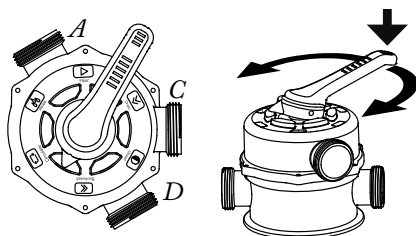
Vícecestný ventil

Varování: Před každou změnou režimu provozu na vícecestném ventilu vypojte filtraci ze zásuvky, a vyčkejte cca 1min. než se usadí písek v nádobě snížíte tak riziko vzniku zranění nebo poškození výrobku.

Změna polohy páky na ventilu, je-li filtrace zapnutá, může poškodit vícecestný ventil !!!

Jak používat vícecestný ventil

Stiskněte páku vícecestného ventilu stlačte směrem dolů a otočte jí do požadované polohy.



Funkce vícecestného ventilu

Ventil má 6 různých funkcí:

filtrování, propláchnutí, cirkulace, protiproud, uzavřeno a vypouštění.

- Filtrování:** Tato funkce se používá pro filtrování bazénové vody a používá se v 99% provozu. Voda je pumpována do pískové filtrace, kde je čištěna a potom se vrací do bazénu.
- Protiproud:** Tato funkce se používá pro čištění pískové komory. Voda je pumpována dolů, skrz spojovací střed, nahoru přes pískovou komoru a zpátky ven z ramena D.
- Vypláchnutí:** Tato funkce se používá pro prvotní spuštění, čištění a vyrovnání hladiny v pískové komoře po protiproudu. Voda je pumpována dolů skrz pískovou komoru, nahoru skrz spojovací střed a ven z ramena D.
- Cirkulace:** Tato funkce spustí cirkulaci vody v bazénu. Tuto funkci lze použít na sbírání nečistit pomocí bazénového vysavače.
- Vypouštění:** Tato funkce se používá na vypouštění vody z bazénu. Místo aby se voda vracela do bazénu, je vypouštěna z ramene D.
- Uzavřeno:** Tato funkce zastaví tok vody mezi filtrací a bazénem.

Poznámka

Ujistěte se, že jste pro provoz filtrace zajistili ty nevhodnější podmínky. Vodu nevypouštějte tam, kde může způsobit škody záplavou.

Je-li ventil nastaven do polohy protiproud, vypláchnutí nebo vypouštění, voda se vypouští z ramene D.

Je-li páka nastavena do polohy zavřeno, nepouštějte filtraci, může dojít k jejímu poškození.

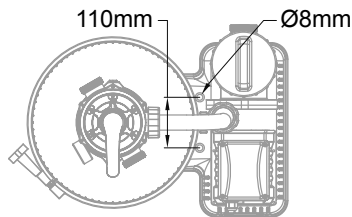
Je-li páka nastavena mezi dvě polohy, dochází k úniku vody.

Před spuštěním filtrace našroubujte na rameno D uzávěr, zabráníte tak úniku vody.

Část 1: Montáž filtrace

Budete potřebovat šroubovák.

1. Opatrně vyjměte všechny součástky z balení a ujistěte se, že nic není poškozené. Je-li některá ze součástek poškozená, okamžitě se obraťte na prodejce, popř. na jeho servisní oddělení.
2. Pískovou filtraci umístěte na pevný rovný povrch. Dbejte na to, aby vícecestný ventil a všechna ramena byla dobře přístupná.
3. Standard EN60335-2-41 vyžaduje umístění filtrace na vodorovný povrch nebo dřevěný podstavec, zabrání se tak pádu filtrace. Váha naplněné pískové filtrace převyšuje 18 kg. Otvory na zajištění by měly mít 8 mm v průměru a měly by být od sebe vzdáleny alespoň 110 mm. Pro připevnění pískové filtrace na podstavec použijte dva šrouby s maticí s maximálním průměrem 8 mm.



Naplnění filtrace pískem

Poznámka:

Použijte speciální písek do pískových filtrací, v kterém není vápenec ani hlína. Ideální je křemičitý písek se zrnitostí 0,6 – 1,25 mm. Použití jiného písku může negativně ovlivnit výkon filtrace nebo ji trvale poškodit.

Poznámky:

- Písek není součástí balení.
- Písek nesypejte do černého spojovacího středu filtrace.
- Ujistěte se, že O-kroužek na vrchní části nádoby je čistý, nepoškozený a nejsou na něm škrábance.

Pro uvolnění svorky a odstranění vrchní části nádoby povolte šroub proti směru hodinových ručiček. Černý spojovací střed filtrace umístěte doprostřed nádoby. Do nádoby pomalu sypejte písek, dokud nedosáhne výšky 3cm pod horní okraj spodní části nádoby.

Ujistěte se, že O-kroužek je na vrchním okraji spodní části nádoby a že není znečištěn pískem (popř. O-kroužek vyndejte a očistěte prostor O-kroužku).

Nasadte vrchní část nádoby na spodní část, upevněte svorku a utáhněte šroub ve směru hodinových ručiček.

Na vrchní část nádoby nasadte vícecestný ventil. Předtím se ujistěte, že na okraji vrchní části nádoby je správně nasazen O-kroužek. Dále se ujistěte, že koncová část středu filtrace je napašovaná do vícecestného ventilu.

Nasadte vrchní svorku a utáhněte. Na vícecestný ventil namontujte tlakoměr.

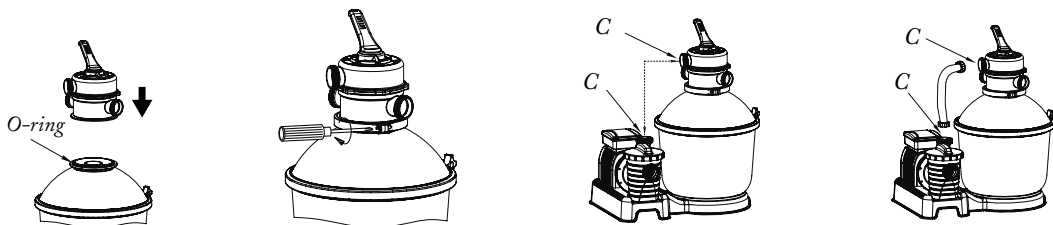
Poznámka:

Ujistěte se, že O-kroužek na vrchní části nádoby není poškozený. Před utažením se ujistěte, že rameno C na vícecestném ventilu je natočené stejným směrem jako rameno D na filtraci. Na rameno D na vícecestném ventilu nasadte hadici a utáhněte. Ujistěte se, že na obou stranách hadice je správně umístěno těsnění.



Část 2. Nastavení hadic na protiproud a vypláchnutí

Poznámka:



Ujistěte se, že páka vícecestného ventilu je nastavena do polohy uzavřeno. Ujistěte se, že v bazénu je dostatečné množství vody.

1. Jednu hadici připojte k ramenu B na filtraci a utáhněte.
2. Druhý konec hadice připojte do otvoru (vývodu) B na bazénu.
3. Z vývodu bazénu vyndejte zátku a vložte tam sítko na nečistoty.
4. Utáhněte (utěsněte) svorku na hadici.

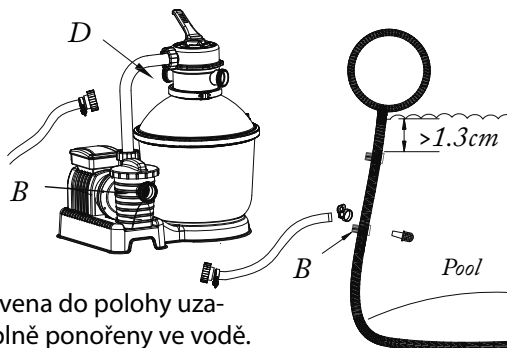
Poznámka:

Je velmi důležité, aby všechny součástky byly správně umístěny.

5. Druhou hadici připojte do otvoru D a druhý konec dejte do míst, kam bude odtékat voda. Pak pokračujte bodem 2 v části protiproud a vypláchnutí

Důležité:

Ujistěte se, že páka vícecestného ventilu je nastavena do polohy uzavřeno. Ujistěte se, že oba vývody bazénu jsou úplně ponořeny ve vodě.



Část 3. Protiproud a vypláchnutí

Před prvním použitím musíte být provedeno vypláchnutí a spuštění protiprodu. Toto prochláchnutí proveďte vždy, když tlak na tlakoměru stoupne do červeného pole (filtrační písek je zanesen nečistotami)

Varování: Pískovou filtraci nepouštějte na sucho.

1. Vypněte čerpadlo filtrace (vyčkejte cca 1 min před opětovným zapojením čerpadla), a odpojte hadici A (před odpojením vložte zátku do otvoru v bazénu). Přepojte hadici na šesticestném ventilu z výstu A na výstup D. Stiskněte páku vícecestného ventilu a posuňte ji do polohy protiproud.
2. Zapojte zástrčku do RCD chrániče a nechte filtraci běžet po dobu 3-5 minut nebo dokud nepoteče čistá voda.
3. Filtraci vypněte (vyčkejte cca 1 min před opětovným zapojením čerpadla) a páku posuňte do polohy vypláchnutí.
4. Filtraci zapněte a nechte běžet po dobu 1 minuty. Voda je vhnána do pískové filtrace a je vypouštěna z ramene D.
5. Filtraci vypněte a páku nastavte do polohy uzavřeno.

Důležité:

Při tomto procesu se z bazénu vypouští voda, tu budete muset tedy doplnit. Jakmile se hladina vody v bazénu přiblíží k vývodu, vypněte filtraci.

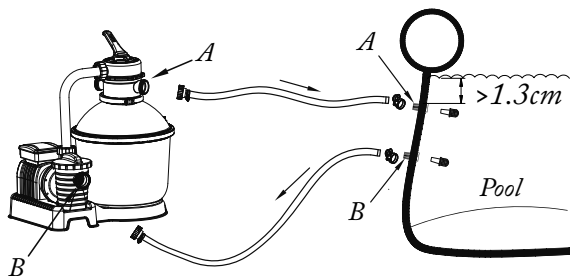
Část 4: Kompletní instalace pískové filtrace

Připojte druhou hadici.

Poznámka: Zkontrolujte, jestli stahovací pásy nejsou poškozené.

Ujistěte se, že páka vícecestného ventilu je nastavena do polohy uzavřeno.

1. Odpojte hadici z ramene D.
2. Hadici připojte k otvoru A na vícecestném ventilu a utáhněte.
3. Druhý konec hadice připojte k otvoru (vývodu) A na bazénu.
4. Z bazénového vývodu vyndejte zátku a vložte sítko na nečistoty.
5. Utáhněte (utěsněte) svorku na hadici.

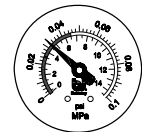
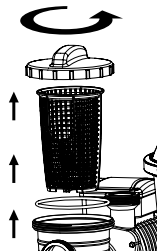


Poznámka:

Je velmi důležité, aby všechny součástky byly správně umístěny.

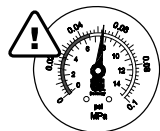
Čištění síta

1. Vypněte filtraci a páku regulačního ventilu nastavte do polohy zavřeno.
2. Zavřete vypouštěcí ventil.
3. Odšroubujte víko síta.
4. Sítko vyndejte a odstraňte veškeré nečistoty.
5. Dejte sítko zpátky. Ujistěte se, že díra síta je na správném místě.
6. Ujistěte se, že těsnící kroužek je na správném místě.
7. Přiklopte víčko a opatrně dotáhněte spojovací šrouby - POZOR nedotahujte silou, může dojít k poškození víčka



Vypouštění bazénu

1. Vypojte filtraci ze zásuvky a posuňte páku do polohy vypouštění.
2. Odpojte hadici z otvoru A a zapojte ji do otvoru D.
3. Zapojte filtraci do zásuvky a vypusťte vodu z bazénu.



Zazimování

V oblastech, kde jsou v zimě velmi nízké teploty, je nutno filtraci zazimovat. Vyhněte se tak poškození filtrace a ztrátě záruky.

1. Před zazimováním proveďte čištění protiproudem (viz. výše)
2. Podle návodu vypusťte z bazénu všechnu vodu.
3. Otevřete vypouštěcí ventil na spodní straně nádoby a nechte vytéct zbývající vodu.
4. Z bazénu i filtrace odpojte hadice.
5. Z nádoby vysypte všechn písek a vysušte všechny součástky.
6. Filtraci uskladněte na suchém místě mimo dosah dětí.

Řešení problémů

Problém	Pravděpodobná příčina	Řešení
Do bazénu teče s vodou i písek.	- Malá zrnitost písku. - Písek je zvápenatělý.	- Doporučená zrnitost: 0,6 – 1,25 mm - Vyměňte písek.

Příliš vysoký tlak.	<ul style="list-style-type: none"> - Písek je zanesený nečistotami - Písek je zvápenatělý. - Nedostatečný protiproud. 	<ul style="list-style-type: none"> - Použijte protiproud. - Zkontrolujte stav písku a v případě potřeby ho vyměňte. - Použijte protiproud, dokud neteče čistá voda.
Únik vody z vícecestného ventilu.	- Páka vícecestného ventilu je nastavena mezi dvě funkce.	- Nastavte páku na jednu funkci.
Únik vody v napojených filtrace.	<ul style="list-style-type: none"> - Uvolněné těsnění. - Nedotažené hadice. 	<ul style="list-style-type: none"> - Vyměňte těsnění. - Utáhněte hadice.

Ochrana životního prostředí

Informace k likvidaci elektrických a elektronických zařízení

Po uplynutí doby životnosti produktu nebo v okamžiku, kdy by oprava byla neekonomická, produkt nevhazujte do domovního odpadu. Za účelem správné likvidace výrobku jej odevzdejte na určených sběrných místech, kde budou přijata zdarma.

Správnou likvidací pomůžete zachovat cenné přírodní zdroje a napomáháte prevenci potenciálních negativních dopadů na životní prostředí a lidské zdraví, což by mohly být důsledky nesprávné likvidace odpadů. Další podrobnosti si vyžádejte od místního úřadu nebo nejbližšího sběrného místa. Při nesprávné likvidaci tohoto druhu odpadu mohou být v souladu s národními předpisy uděleny pokuty.

Baterie nevhazujte do běžného odpadu, ale odevzdejte na místa zajišťující recyklaci baterií.

Servis

V případě, že po zakoupení výrobku zjistíte jakoukoli závadu, kontaktujte servisní oddělení. Při použití výrobku se řiďte pokyny uvedenými v příloženém návodu k použití. Na reklamaci nebude brán zřetel, pokud jste výrobek pozměnili či jste se neřídili pokyny uvedenými v návodu k použití.

Záruka se nevztahuje

- na přirozené opotřebení funkčních částí výrobku v důsledku jeho používání
- na servisní zásahy související se standardní údržbou výrobku (např. čištění, výměna dílů podléhajících běžnému opotřebení ...)
- na závady způsobené vnějšími vlivy (např. klimatickými podmínkami, prašností, nevhodným použitím apod.)
- na mechanická poškození v důsledku pádu výrobku, nárazu, úderu do něj apod.
- na škody vzniklé neodborným zacházením, přetížením, použitím nesprávných dílů, nevhodného příslušenství či nevhodných nástrojů apod.

U reklamovaných výrobků, které nebyly řádně zabezpečeny proti mechanickému poškození při přepravě nese riziko případné škody výhradně majitel.

Dodavatel si vyhrazuje právo na případné změny v návodu k použití a neručí za možné tiskové chyby.

Vyobrazení a popis se mohou lišit od skutečnosti v závislosti na modelu.