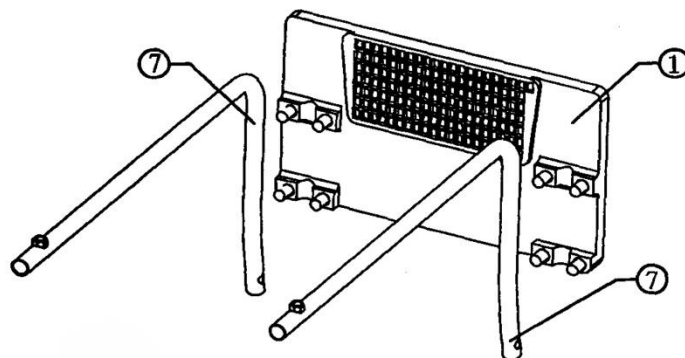
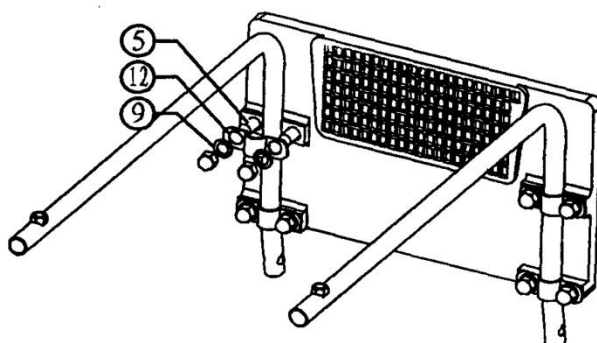


Návod k sestavení závěsu na motor pro člun Fishman a podobné čluny.

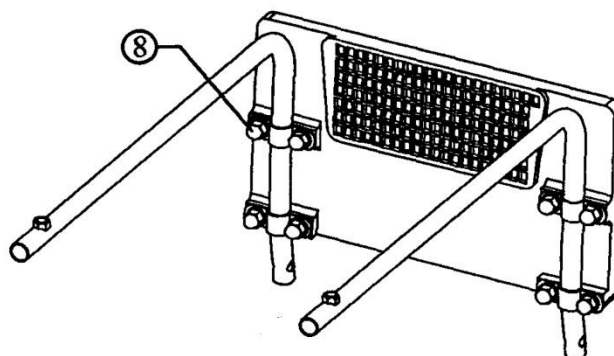
A) Vložte dvě kovové trubky (7) do levého a pravého žlábků plastové desky (1).



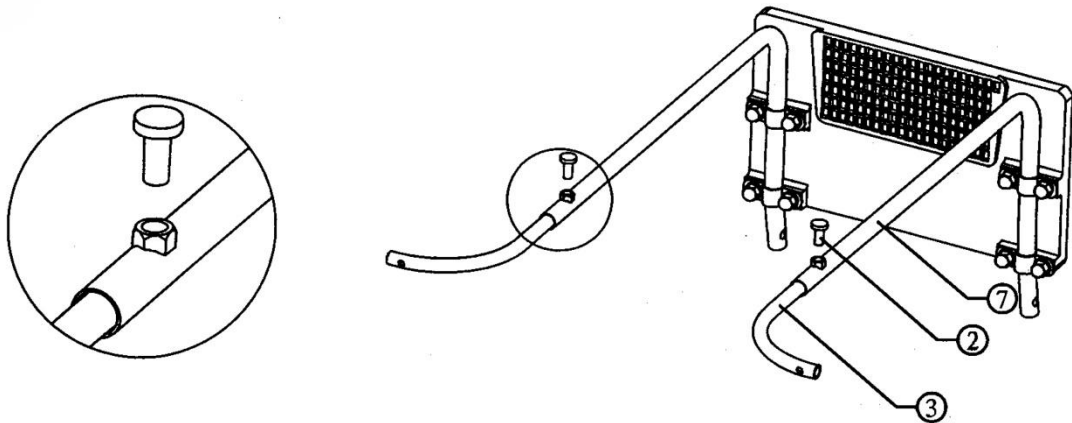
B) Skrze plastovou desku ze zadní strany prostrčte šrouby (5), zepředu desky nasadte díly (12) a pak nasadte ségrovky.



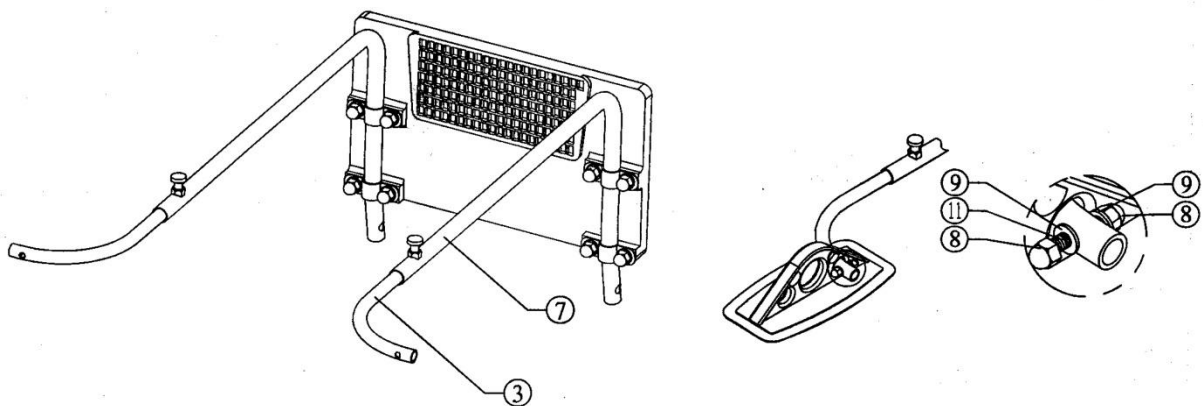
C) Vše zajistěte maticemi s kulatou hlavou (8) a lehce utáhněte přiloženým montážním klíčem (4). Matky zcela utáhněte, až po tom, kdy si budete jisti, pod jakým úhlem potřebujete nastavit kovové trubky.



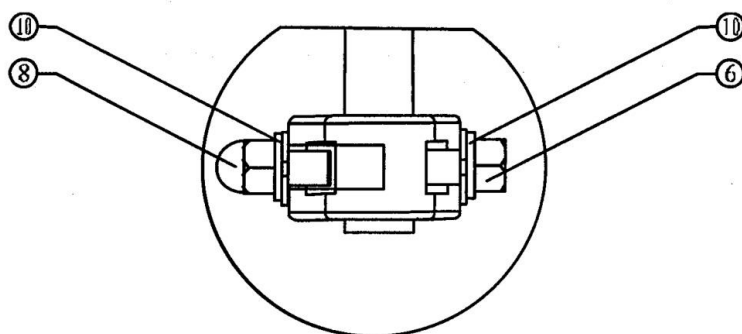
D) Do již namontovaných trubek (7) vložte trubky (3) jejichž požadovanou polohu zajistíte šroubem (2). U těchto trubek lze nastavit jak délku, tak požadovaný úhel 0-360°.



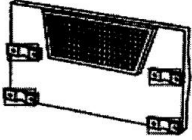











E) Vložte trubku (3) do plastového oka na člunu. Pak skrze trubku (3) provlečte šroubovici (11). Z obou konců šroubovice navlečte ségrovky (9) a matice s kulatou hlavou (8). Vše pak dotáhněte montážním klíčem.



F) Vložte šroub (6) s podložkou (10) do dírký v trubce (7) – na opačném konci pod plastovou deskou. Po tom, co šroub prostrčíte skrze trubku, navlečte podložku (10) a vše zajistěte maticí s kulatou hlavou (8). Vše pak montážním klíčem opět dotáhněte.



Obsah balení:

	Obrázek	Ks		Obrázek	Ks
(1)		1x	(7)		2x
(2)		2x	(8)		14x
(3)		2x	(9)	 ségrovka	12x
(4)	 montážní klíč	1x	(10)	 podložka	4x
(5)	 M6 x 30mm	8x	(11)		2x
(6)	 M6 x 40mm	2x	(12)		4x

Při instalaci motoru postupujte dle návodu, který dostanete společně s motorem.