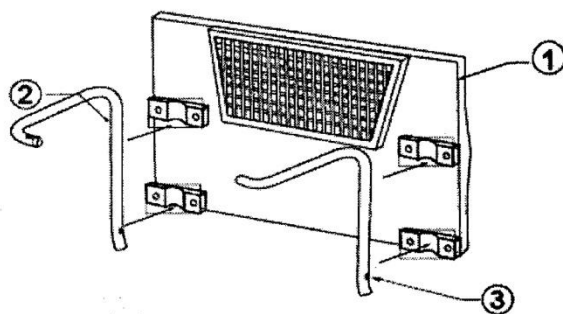
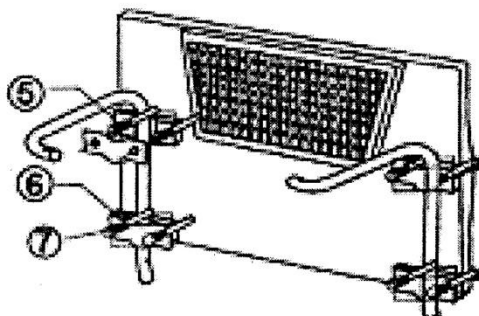


Návod k sestavení závěsu na motor pro člun CHEYENNE II a podobné čluny.

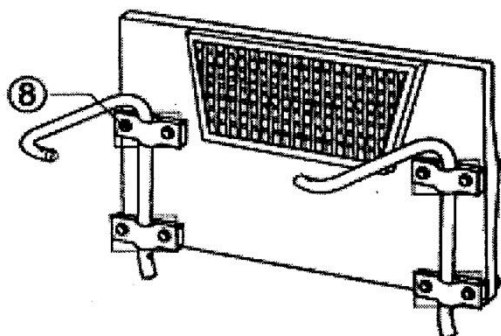
A) Vložte pravou kovovou trubku (2) a levou kovovou trubku (3) do žlábků v plastové desce (1).



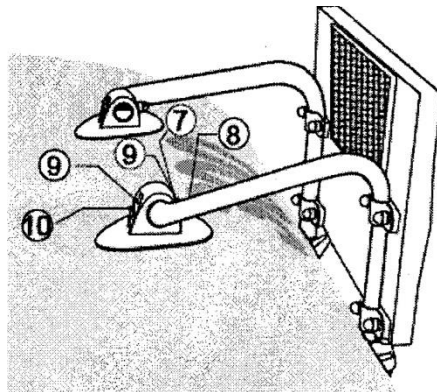
B) Skrze plastovou desku ze zadní strany prostrčte šrouby (5), zepředu desky nasadíte díly (6) a pak nasadíte ségrovky.



C) Vše zajistěte maticemi s kulatou hlavou (8) a lehce utáhněte přiloženým montážním klíčem (4). Matky zcela utáhněte, až po tom, kdy si budete jisti, pod jakým úhlem potřebujete nastavit kovové trubky.



D) Vložte šroub (10) s podložkou (9) skrze trubku dle obrázku a nasadte na opačnou stranu šroubu opět další podložku (9) a ségrovku (7). Pak nasadte matici s kulatou hlavou (8) a vše dotáhněte.



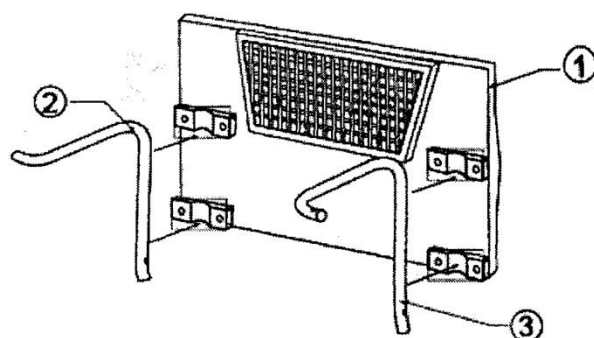
Obsah balení:

	Obrázek	Ks		Obrázek	Ks
①		1x	⑥		4x
②	Pravá trubka	1x	⑦	Ségrova pojistka	10x
③	Levá trubka	1x	⑧		11x
④	Montážní klíč	1x	⑨	Podložka	4x
⑤	M6x30mm	9x	⑩	M6x40mm	2x

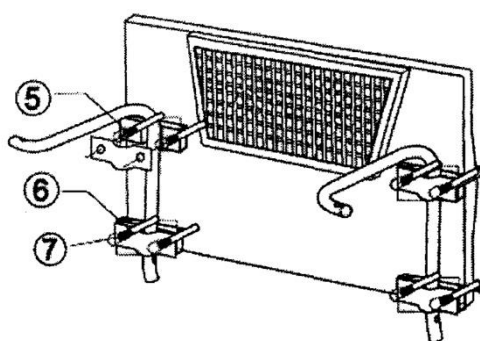
Při instalaci motoru postupujte dle návodu, který dostanete společně s motorem.

Návod k sestavení závěsu na motor pro člun CHEYENNE III a podobné čluny.

A) Vložte pravou kovovou trubku (3) a levou kovovou trubku (2) do žlábků v plastové desce (1) - zrcadlově oproti předchozímu návodu na CHEYENNE II apod..

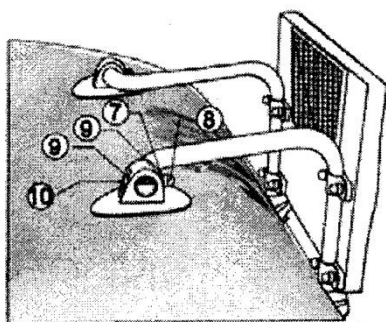


B) Skrze plastovou desku ze zadní strany prostrčte šrouby (5), zepředu desky nasadte díly (6) a pak nasadte ségrovky.



C) Vše zajistěte maticemi s kulatou hlavou (8) a lehce utáhněte přiloženým montážním klíčem (4). Matky zcela utáhněte, až po tom, kdy si budete jisti, pod jakým úhlem potřebujete nastavit kovové trubky.

D) Vložte šroub (10) s podložkou (9) skrze trubku dle obrázku a nasadte na opačnou strany šroubu opět další podložku (9) a ségrovku (7). Pak nasadte matici s kulatou hlavou (8) a vše dotáhněte.



Obsah balení:

	Obrázek	Ks		Obrázek	Ks
①		1x	⑥		4x
②	Pravá trubka	1x	⑦	Ségrova pojistka	10x
③	Levá trubka	1x	⑧		11x
④	Montážní klíč	1x	⑨	Podložka	4x
⑤	M6x30mm	9x	⑩	M6x40mm	2x

Při instalaci motoru postupujte dle návodu, který dostanete společně s motorem.